



中华人民共和国国家标准

GB/T 29.2—2013
代替 GB/T 29.2—1988

GB/T 29.2—2013

六角头带十字槽螺栓

Hexagon bolts with cross recess on head

中华人民共和国
国家标准
六角头带十字槽螺栓
GB/T 29.2—2013

*

中国标准出版社出版发行
北京市朝阳区和平里西街甲2号(100013)
北京市西城区三里河北街16号(100045)
网址 www.spc.net.cn
总编室:(010)64275323 发行中心:(010)51780235
读者服务部:(010)68523946
中国标准出版社秦皇岛印刷厂印刷
各地新华书店经销

*

开本 880×1230 1/16 印张 0.5 字数 8 千字
2013年8月第一版 2013年8月第一次印刷

*

书号: 155066·1-47333 定价 14.00 元

如有印装差错 由本社发行中心调换
版权专有 侵权必究
举报电话:(010)68510107



GB/T 29.2—2013

2013-06-09 发布

2014-03-01 实施

中华人民共和国国家质量监督检验检疫总局
中国国家标准化管理委员会 发布

表 1 尺寸

单位为毫米

螺纹规格 d			M4	M5	M6	M8
a max			2.1	2.4	3	3.75
d_w max			4.7	5.7	6.8	9.2
d_w min			5.7	6.7	8.7	11.4
e min			7.5	8.53	10.89	14.2
k	公称		2.8	3.5	4	5.3
	min		2.6	3.26	3.76	5.06
	max		3	3.74	4.24	5.54
k_w	min		1.8	2.3	2.6	3.5
r	max		0.2	0.2	0.25	0.4
s	max		7	8	10	13
	min		6.64	7.64	9.64	12.57
十字槽 H型	槽号	No.	2		3	
	m	参考	4	4.8	6.2	7.2
	插入深度	max	1.93	2.73	2.86	3.86
		min	1.4	2.19	2.31	3.24
l						
公称	min	max				
8	7.25	8.75				
10	9.25	10.75	通用			
12	11.1	12.9				
(14)*	13.1	14.9		长度		
16	15.1	16.9				
20	18.95	21.05				
25	23.95	26.05			规格	
30	28.95	31.05				
35	33.75	36.25			范围	
40	38.75	41.25				
45	43.75	46.25				
50	48.75	51.25				
(55)*	53.5	56.5				
60	58.5	61.5				

* 尽可能不采用括号内的规格。

前 言

GB/T 29 的本部分(以下简称本标准)是国家标准“螺栓系列标准”之一,该系列包括:

- GB/T 8—1988 方头螺栓;
- GB/T 10—2013 沉头方颈螺栓;
- GB/T 11—2013 沉头带榫螺栓;
- GB/T 12—2013 圆头方颈螺栓;
- GB/T 13—2013 圆头带榫螺栓;
- GB/T 14—2013 扁圆头方颈螺栓;
- GB/T 15—2013 扁圆头带榫螺栓;
- GB/T 27—2013 六角头加强杆螺栓;
- GB/T 28—2013 六角头螺杆带孔加强杆螺栓;
- GB/T 29.1—2013 六角头带槽螺栓;
- GB/T 29.2—2013 六角头带十字槽螺栓;
- GB/T 31.1—2013 六角头螺杆带孔螺栓;
- GB/T 31.2—1988 六角头螺杆带孔螺栓 细杆;
- GB/T 31.3—1988 六角头螺杆带孔螺栓 细牙;
- GB/T 32.1—1988 六角头头部带孔螺栓;
- GB/T 32.2—1988 六角头头部带孔螺栓 细杆;
- GB/T 32.3—1988 六角头头部带孔螺栓 细牙;
- GB/T 35—2013 小方头螺栓;
- GB/T 5780—2000 六角头螺栓 C级;
- GB/T 5781—2000 六角头螺栓 全螺纹 C级;
- GB/T 5782—2000 六角头螺栓;
- GB/T 5783—2000 六角头螺栓 全螺纹;
- GB/T 5784—1986 六角头螺栓 细杆;
- GB/T 5785—2000 六角头螺栓 细牙;
- GB/T 5786—2000 六角头螺栓 细牙 全螺纹;
- GB/T 5789—1986 六角法兰面螺栓 加大系列 B级;
- GB/T 5790—1986 六角法兰面螺栓 加大系列 细杆 B级;
- GB/T 16674.1—2004 六角法兰面螺栓 小系列;
- GB/T 16674.2—2004 六角法兰面螺栓 细牙 小系列。

本标准按照 GB/T 1.1—2009 给出的规则起草。

本标准代替 GB/T 29.2—1988《十字槽凹穴六角头螺栓》。

本标准与 GB/T 29.2—1988 相比主要变化如下:

- 修改了标准名称;
- 更新规范性引用文件(第 2 章);
- 增加通用技术条件(见表 2)。

本标准由中国机械工业联合会提出。

本标准由全国紧固件标准化技术委员会(SAC/TC 85)归口。

本标准负责起草单位：中机生产力促进中心。
 本标准参加起草单位：宁波中机机械零部件检测有限公司。
 本标准所代替标准的历次版本发布情况为：
 ——GB 29—1958、GB 29—1976、GB/T 29.2—1988。

六角头带十字槽螺栓

1 范围

本标准规定了螺纹规格为 M4~M8、全螺纹、性能等级为 5.8 级、产品等级为 B 级的六角头带十字槽螺栓。

2 规范性引用文件

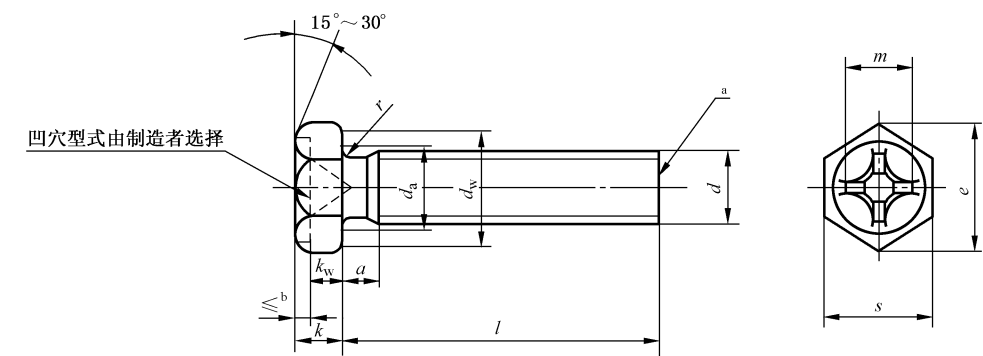
下列文件对于本文件的应用是必不可少的。凡是注日期的引用文件，仅注日期的版本适用于本文件。凡是不注日期的引用文件，其最新版本(包括所有的修改单)适用于本文件。

- GB/T 2 紧固件 外螺纹零件的末端
- GB/T 90.1 紧固件 验收检查
- GB/T 90.2 紧固件 标志与包装
- GB/T 196 普通螺纹 基本尺寸
- GB/T 197 普通螺纹 公差
- GB/T 1237 紧固件标记方法
- GB/T 3098.1 紧固件机械性能 螺栓、螺钉和螺柱
- GB/T 3103.1 紧固件公差 螺栓、螺钉、螺柱和螺母
- GB/T 5267.1 紧固件 电镀层
- GB/T 5276 紧固件 螺栓、螺钉、螺柱及螺母尺寸代号和标注
- GB/T 5779.1 紧固件表面缺陷 螺栓、螺钉和螺柱 一般要求
- GB/T 16938 紧固件 螺栓、螺钉、螺柱和螺母通用技术条件

3 尺寸

型式尺寸见图 1 和表 1。

尺寸代号和标注方法符合 GB/T 5276。



^a 辗制末端(GB/T 2)。

^b 0.2k 公差。

图 1